

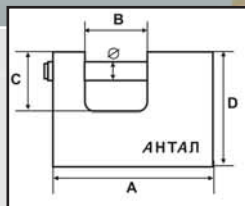
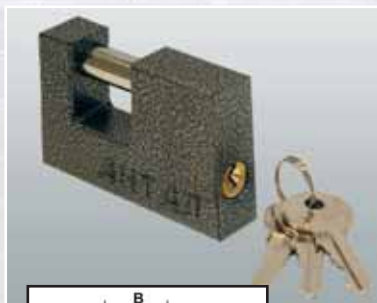


**ЗАМОЧНО-СКОБЯНЫЕ ИЗДЕЛИЯ**

[www.antal-locks.ru](http://www.antal-locks.ru)

# ЗАМКИ НАВЕСНЫЕ

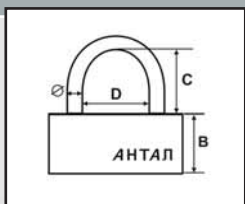
## Замок навесной АНТАЛ ВС1-750...790 (скоба)



Замок навесной.  
Чугунный корпус с полимерным антикоррозийным покрытием.  
Закаленная никелированная дужка для защиты от спиливания.  
Автоматическое запираение.  
Латунный механизм замка с 3 английскими ключами.  
Индивидуальная упаковка.

название	штук в уп.	Ø дужки,		размеры, мм			
		мм	A	B	C	D	
BC1-750 ПП 50 мм.	(96/6)	6,8	50	14	23	38	
BC1-760 ПП 60 мм.	(72/6)	9,8	60	22	24	44	
BC1-780 ПП 80 мм.	(36/6)	11,8	80	28	29	52	
BC1-790 ПП 90 мм.	(36/6)	11,8	90	38	35	58	

## Замок навесной АНТАЛ ВС1-840...870 (бочонок)

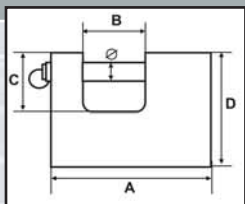


Замок навесной.  
Чугунный корпус с золотым лаковым покрытием.  
Закаленная никелированная дужка для защиты от спиливания.  
Автоматическое запираение.  
Латунный механизм замка с 3 английскими ключами.  
Индивидуальная упаковка.

название	штук в уп.	Ø дужки,		размеры, мм			
		мм	A	B	C	D	
BC1-840 бочонок	(120/6)	6,1	40	24	20	21	
BC1-850 бочонок	(120/6)	7,5	50	27	26	29	
BC1-860 бочонок	(72/6)	9,5	60	29	32	32	
BC1-870 бочонок	(48/6)	11,5	70	32	36	34	

[www.antal-locks.ru](http://www.antal-locks.ru)

## Замок навесной АНТАЛ ВС-2-3-90Т (скоба)

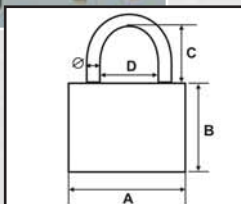


Замок навесной с прямой стальной дужкой.  
Корпус чугунный с полимерным покрытием, надежно защищает дужку от перепиливания и взлома.  
Вес -1.096 кг.  
Финский тип секрета с 3 ключами.

название	штук в уп.	Ø дужки,		размеры, мм			
		мм	A	B	C	D	
BC 2-3-90Т	24	13	90	26	40	65	

[www.antal-locks.ru](http://www.antal-locks.ru)

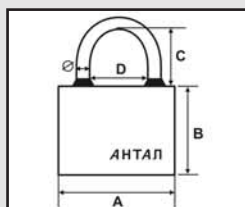
## Замок навесной АНТАЛ ВС2- 80



Замок навесной общего применения для запираания хозяйственных, подсобных помещений.  
Дужка замка при открывании выталкивается пружиной.  
Вес - 0.420 кг.  
Финский тип секрета с 3 ключами.

название	штук в уп.	Ø дужки, мм	размеры, мм			
			A	B	C	D
ВС2- 80	48	13,5	80	52	40	42

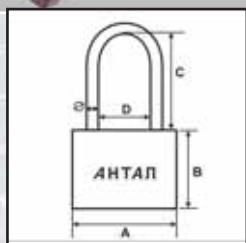
## Замок навесной АНТАЛ ВС1-362...367



Замок навесной.  
Чугунный корпус с полимерным покрытием.  
Закаленная никелированная дужка для защиты от спиливания.  
Автоматическое запираение.  
Латунный механизм замка с 3 английскими ключами, что позволяет улучшить качество замка.  
Индивидуальная упаковка, инструкция на русском языке.  
Дужки замков ВС1- 365-367 защищены влагоудерживающими резиновыми кольцами.

название	штук в упак.	Ø дужки, мм	размеры, мм			
			A	B	C	D
ВС1-362/25 мм	(240/6)	3,8	25	24	19	14
ВС1-363/32 мм	(240/6)	5,3	32	30	21	16
ВС1-364/38 мм	(120/6)	6	38	34	2	22
ВС1-365/50 мм влаг.кольца	(60/6)	9	50	43	31	26
ВС1-366/63 мм влаг.кольца	(36/6)	9,8	63	51	35	32
ВС1-367/75 мм влаг.кольца	(24/6)	10	75	53	44	44

## Замок навесной АНТАЛ ВС1-365Д...367Д

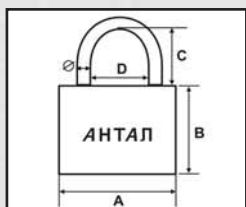


Замок навесной.  
Чугунный корпус с полимерным покрытием.  
Закаленная никелированная дужка для защиты от спиливания, с увеличенной длиной.  
Автоматическое запираение.  
Латунный механизм замка с 3 английскими ключами, что позволяет улучшить качество замка.  
Индивидуальная упаковка, инструкция на русском языке.

название	штук в упак.	Ø дужки, мм	размеры, мм			
			A	B	C	D
ВС1-365Д	60/6	0,9	50	43	60	24
ВС1-366Д	36/6	10	62	51	70	31
ВС1-367Д	24/6	10	74	58	62	41



## Замок навесной АНТАЛ BC1-306...806 EXTRA



Замок навесной.

Корпус замка с никелированным покрытием.

Закаленная никелированная дужка для защиты от спиливания. Используется латунный цилиндр с тремя ключами.

название	штук в упак.	Ø дужки,		размеры, мм			
		мм	A	B	C	D	
BC2-306/30мм EXTRA	(240/6)	5	30	26	19,5	16	
BC2-406/40мм EXTRA	(180/6)	6,3	40	27	23	22	
BC2-506/50мм EXTRA	(120/6)	7	48	32	26	26,5	
BC2-606/50мм EXTRA	(72/6)	8,5	58	37	30	28	
BC2-706/70мм EXTRA	(48/6)	8,5	64	40	34	40	
BC2-806/80мм EXTRA	(48/6)	9,5	76	40	39	46	

## ЦИЛИНДРОВЫЕ МЕХАНИЗМЫ

Цилиндровые механизмы могут иметь форму цилиндра, круга, "капельки" и т.д. Сердцем таких механизмов является набор подпружиненных пинов, шариков, пластин различного размера.

Цилиндровые замки, чаще всего, плоские ключи, по краям которых, с одной, либо с двух сторон, имеются вырезы (зубы), либо точечные вмятины. Их число равно количеству стопорных пинов в цилиндрическом механизме, и чем больше количество пинов, тем выше секретность замка. Не рекомендуется использовать замки с количеством пинов менее пяти.

При необходимости, цилиндры могут иметь разные длины, как меньшую, так и большую, что дает возможность устанавливать их в дверные полотна разной ширины.

### Цилиндр Антал МЦ



Цилиндровый механизм имеет два размера 60 мм и 70мм., представлен в двух цветах золото и никель. Диаметр цилиндрического механизма 16,5 мм, секретность обеспечивается использованием 5 пинов с каждой стороны.

наименование	размер	шт. в короб.
Цилиндр. мех. Антал МЦ-60-G-3кл.	60 мм	120
Цилиндр. мех. Антал МЦ-60-G-6кл.	60 мм	120
Цилиндр. мех. Антал МЦ-60-N-6кл.	60 мм 6кл.	120
Цилиндр. мех. Антал МЦ-70-G-6кл.	70 мм	120
Цилиндр. мех. Антал МЦ-70-N-6кл.	70 мм	120

### Цилиндр Антал МЦ-V

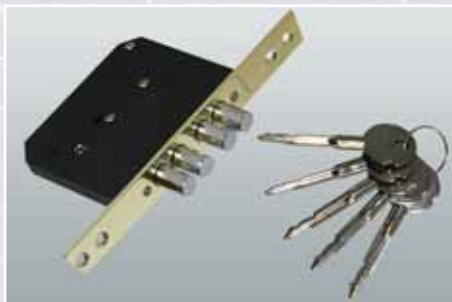


Цилиндровый механизм имеет два размера 60 мм и 70мм., представлен в двух цветах золото и никель. Диаметр цилиндрического механизма 16,5 мм, секретность обеспечивается использованием 5 пинов. Цилиндровый механизм имеет постоянный ключ – вертушку.

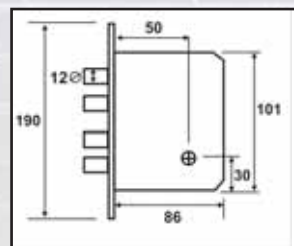
наименование	размер	шт. в короб.
Цилиндр. мех. Антал МЦ-60-G-V-6кл. ключ/верт.	60 мм	120
Цилиндр. мех. Антал МЦ-60-N-V-6кл. ключ/верт.	60 мм	120
Цилиндр. мех. Антал МЦ-70-N-V-6кл. ключ/верт.	70 мм	120
Цилиндр. мех. Антал МЦ-70-G-V-6кл. ключ/верт.	70 мм	120

## ЗАМКИ ВРЕЗНЫЕ

### Замок врезной Антал 189-4-МФ-5



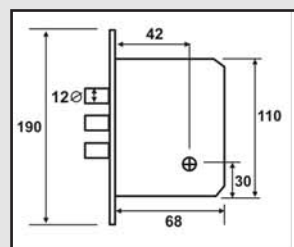
Замок врезной 4-х ригельный.  
Служит дополнительным врезным замком для железных входных дверей или врезается, как основной в деревянные двери.  
Замок укомплектован 5-ю крестовыми ключами.



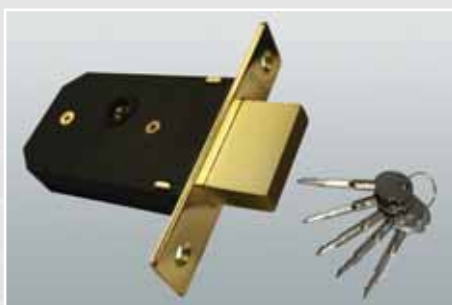
### Замок врезной Антал 189-3-МФ-5



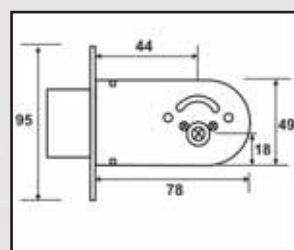
Замок врезной 3-х ригельный.  
Служит дополнительным врезным замком для железных входных дверей или врезается, как основной в деревянные двери.  
Замок укомплектован 5-ю крестовыми ключами.



### Замок врезной Антал 900-АФ-5



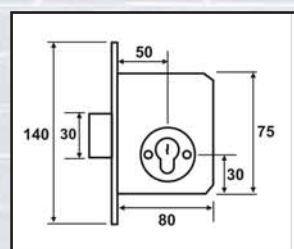
Замок врезной с плоским ригелем.  
Служит дополнительным врезным замком для железных входных дверей или врезается, как основной в деревянные двери.  
Замок укомплектован 5-ю крестовыми ключами.



### Замок врезной ЗВ 1-1-000

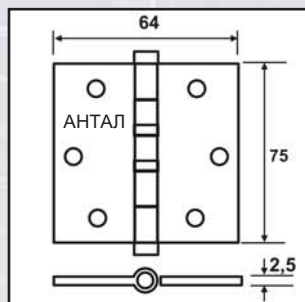


Замок дверной врезной цилиндрический с плоским ригелем, предназначен для дверей толщиной 40 мм, применяемых в массовом строительстве жилых и общественных зданий.  
Замок комплектуется цилиндром с 3 кл., 6 кл. или постоянным ключом (вертушкой).



## ПЕТЛИ ДВЕРНЫЕ

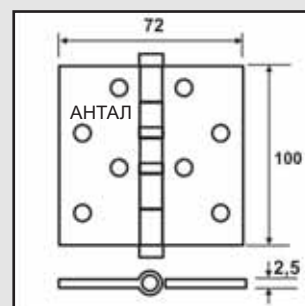
### Петля универсальная Антал 3"



Петля стальная универсальная 3". Служит для крепежа деревянных окон, дверей. В индивидуальной коробке лежат две петли, укомплектованные закаленными саморезами.

наименование	размер, мм	цвет
Петля унив. Антал	75*64*2,5	2BB AB (бронза)
Петля унив. Антал	75*64*2,5	2BB AC (медь)
Петля унив. Антал	75*64*2,5	2BB CP (хром)
Петля унив. Антал	75*64*2,5	2BB GP (золото)
Петля унив. Антал	75*64*2,5	2BB SB (мат.золото)
Петля унив. Антал	75*64*2,5	2BB WW (белая)

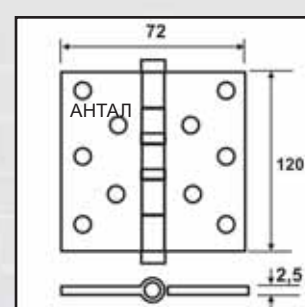
### Петля универсальная Антал 4"



Петля стальная универсальная 4". Служит для крепежа деревянных дверей. В индивидуальной коробке лежат две петли, укомплектованные закаленными саморезами.

наименование	размер, мм	цвет
Петля унив. Антал	100*72*2,5	4BB AB (бронза)
Петля унив. Антал	100*72*2,5	4BB AC (медь)
Петля унив. Антал	100*72*2,5	4BB CP (хром)
Петля унив. Антал	100*72*2,5	4BB GP (золото)
Петля унив. Антал	100*72*2,5	4BB SB (мат.золото)
Петля унив. Антал	100*72*2,5	4BB WW (белая)

### Петля универсальная Антал 5"

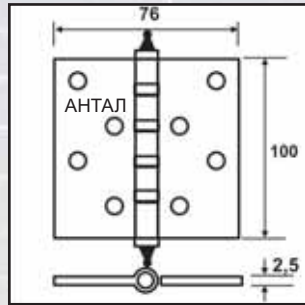


Петля стальная универсальная 5". Служит для крепежа деревянных дверей. В индивидуальной коробке лежат две петли, укомплектованные закаленными саморезами.

Наименование	Размер, мм	Цвет
Петля универсальня Антал	120*72*2,5	4BB AB (бронза)
Петля универсальня Антал	120*72*2,5	4BB AC (медь)
Петля универсальня Антал	120*72*2,5	4BB CP (хром)
Петля универсальня Антал	120*72*2,5	4BB GP (золото)
Петля универсальня Антал	120*72*2,5	4BB SB (мат. золото)
Петля универсальня Антал	120*72*2,5	4BB WW (белая)



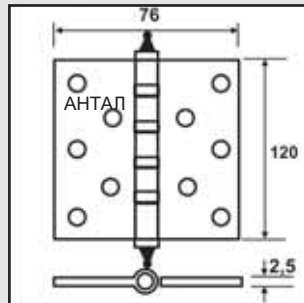
### Петля с колпачками и подшипниками универсальная Антал 4`` серии LUXE



Петля стальная универсальная 4" с декоративными колпачками . Служит для крепежа деревянных дверей. В индивидуальной коробке лежат две петли , укомплектованные закаленными саморезами. В петле используются 4 активных подшипника.

наименование	размер,мм	цвет
Петля универс. с колп. Антал	100*76*2,5	4BB GP(золото)

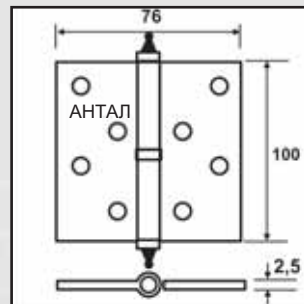
### Петля с колпачками и подшипниками универсальная Антал 5`` серии LUXE



Петля стальная универсальная 5" с декоративными колпачками . Служит для крепежа деревянных дверей. В индивидуальной коробке лежат две петли , укомплектованные закаленными саморезами. В петле используются 4 активных подшипника.

наименование	размер,мм	цвет
Петля с колп. унив. Антал	120*76*2,5	4BB GP( золото)

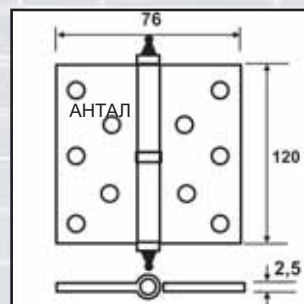
### Петля с колпачками и подшипниками Антал 4`` левая/правая серии LUXE



Петля стальная 4" с декоративными колпачками и активным подшипником. Петля используется для левых или для правых дверей согласно своему обозначению. Служит для крепежа деревянных дверей. В индивидуальной коробке лежат две петли , укомплектованные закаленными саморезами.

наименование	размер,мм	цвет
Петля с колп. Антал	100*76*2,5	1BB GP(золото) прав.
Петля с колп. Антал	100*76*2,5	1BB GP(золото) лев.

### Петля с колпачками и подшипниками Антал 5`` левая/правая серии LUXE



Петля стальная 5" с декоративными колпачками и активным подшипником. Петля используется для левых или для правых дверей согласно своему обозначению. Служит для крепежа деревянных дверей. В индивидуальной коробке лежат две петли , укомплектованные закаленными саморезами.

наименование	размер,мм	цвет
Петля с колп. Антал	120*76*2,5	1BB GP(золото) прав.
Петля с колп. Антал	120*76*2,5	1BB GP(золото) лев.

## КРЮЧКИ



Крючок AL1008

Крючок трехрожковый "Рожки-3". Вес 41 г.

Наименование	цвет	шт. в короб.
Крючок AL1008 CP	хром	500/50
Крючок AL1008 GP	золото	500/50



Крючок AL1049

Крючок двухрожковый усиленный. Вес 47 г.

наименование	цвет	шт. в короб.
Крючок AL1049 CP двойной	хром	400/40
Крючок AL1049 GP двойной	золото	400/40

Крючок AL1010



Крючок двухрожковый. Вес 9 г.

Наименование	цвет	шт. в короб.
Крючок AL1010 CP двойной	хром	1000/100
Крючок AL1010 GP двойной	золото	1000/100

Крючок AL1011



Крючок однорожковый. Вес 5 г.

Наименование	цвет	шт. в короб.
Крючок AL1011 CP одинарный "барашек"	хром	1000/100
Крючок AL1011 GP одинарный "барашек"	золото	1000/100

Крючок AL1035



Крючок двухрожковый декорированный. Вес 17 г.

наименование	цвет	шт. в короб.
Крючок AL1035 CP двойной "Рожки-1"	хром	500/50
Крючок AL1035 GP двойной "Рожки-1"	золото	500/50





**Крючок AL1089**

Крючок однорожковый средний, овальный. Вес 12 г.

наименование	цвет	шт. в короб.
Крючок AL1089 CP	хром	1000/100
Крючок AL1089 GP	золото	1000/100



**Крючок AL1132**

Крючок двухрожковый большой усиленный. Вес 136 г.

наименование	цвет	шт. в короб.
Крючок AL1132 CP	хром	200/20
Крючок AL1132 GP	золото	200/20



**Крючок AL1222**

Крючок двухрожковый маленький тонкий. Вес 24 г.

наименование	цвет	шт. в короб.
Крючок AL1222 CP	хром	(500/50)
Крючок AL1222 GP	золото	(500/50)



**Крючок AL1395**

Крючок двухрожковый круглая насадка усиленный. Вес 94 г.

наименование	цвет	шт. в короб.
Крючок AL1395 CP	хром	200/25
Крючок AL1395 GP	золото	200/25

**Крючок AL1116**



Крючок двухрожковый "Рожки". Вес 53 г.

наименование	цвет	шт. в короб.
Крючок AL1116 CR	хром	500/50
Крючок AL1116 GP	золото	500/50



**Крючок AL2541**



**Крючок AL1190 Бабочка**

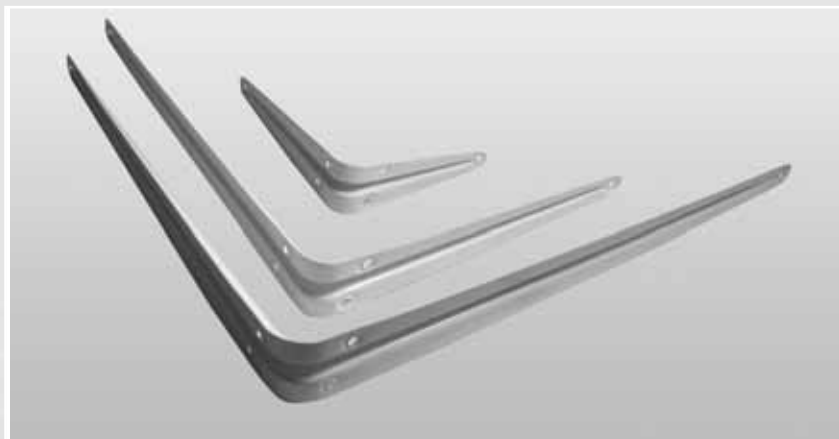
Крючок двухрожковый большой. Вес 34 г.

наименование	цвет	шт. в короб.
Крючок AL2541 GP	хром	500/50
Крючок AL2541 GP	золото	500/50

Крючок двухрожковый большой. Вес 34 г.

наименование	цвет	шт. в короб.
Крючок AL1190 GP	хром	500/50
Крючок AL1190 GP	золото	500/50

## УГОЛКИ ДЛЯ ПОЛОК



Уголки изготовлены из стали и служат для крепления полок в различных бытовых помещениях. Уголки имеют угол 90°, что позволяет упростить установку полок под прямым углом. Уголки имеют ребро жесткости, которое позволяет выдерживать высокие нагрузки на уголок и не деформироваться. Уголки различаются по размерам.

Уголки также применяются для иных видов крепежа.

Цвет/размер	100x75x0,8	125x100x0,8	150x125x0,8	200x150x0,8	250x200x0,9	300x250x1,0	350x300x1,0
Белый	100x75x0,8	125x100x0,8	150x125x0,8	200x150x0,8	250x200x0,9	300x250x1,0	350x300x1,0
Серебро	100x75x0,8	125x100x0,8	150x125x0,8	200x150x0,8	250x200x0,9	300x250x1,0	350x300x1,0
Малая коробка	24	24	24	24	24	24	24
Большая коробка	960	960	720	480	288	192	144

## ЦИФРЫ ДВЕРНЫЕ



Пластиковые цифры на клеевой основе очень удобны в использовании. Достаточно снять защитную пленку с клеевой основы, приложить цифру к двери слегка нажав на нее, и Ваша дверь имеет свой номер. Цифра клеится на любую поверхность установленных дверей. Одно из преимуществ таких цифр - их цена! Именно поэтому такие цифры хорошо используются строительными компаниями. Имея симпатичный внешний вид, эти цифры отлично на любых дверях.

наименование	цвет	высота	шт. в коробке
Цифра дверного номера "0" самоклеющаяся	золото	h=5 см	(3000/100)
Цифра дверного номера "1" самоклеющаяся	золото	h=5 см	(3000/100)
Цифра дверного номера "2" самоклеющаяся	золото	h=5 см	(3000/100)
Цифра дверного номера "3" самоклеющаяся	золото	h=5 см	(3000/100)
Цифра дверного номера "4" самоклеющаяся	золото	h=5 см	(3000/100)
Цифра дверного номера "5" самоклеющаяся	золото	h=5 см	(3000/100)
Цифра дверного номера "6" самоклеющаяся	золото	h=5 см	(3000/100)
Цифра дверного номера "7" самоклеющаяся	золото	h=5 см	(3000/100)
Цифра дверного номера "8" самоклеющаяся	золото	h=5 см	(3000/100)
Цифра дверного номера "9" самоклеющаяся	золото	h=5 см	(3000/100)





[www.antal-locks.ru](http://www.antal-locks.ru)

**2012**